

# Fiche technique

Caractéristiques du produit



## Plaque de contact 3,0kW

<b>Modèle</b>	<b>Code SAP</b>	00005745
KD 30T	<b>Groupe d'articles</b>	Grilles et plaques de cuisson



- Dimensions de la planche à griller [mm x mm]: 320 x 380
- Température maximale de l'appareil [° C]: 220

<b>Code SAP</b>	00005745	<b>Poids net [kg]</b>	15.50
<b>Largeur nette [mm]</b>	280	<b>Puissance électrique [kW]</b>	3.000
<b>Profondeur nette [mm]</b>	400	<b>Alimentation</b>	230 V / 1N - 50 Hz
<b>Hauteur nette [mm]</b>	150	<b>Dimensions de la planche à griller [mm x mm]</b>	320 x 380

# Fiche technique

Dessin technique



Plaque de contact 3,0kW

Modèle

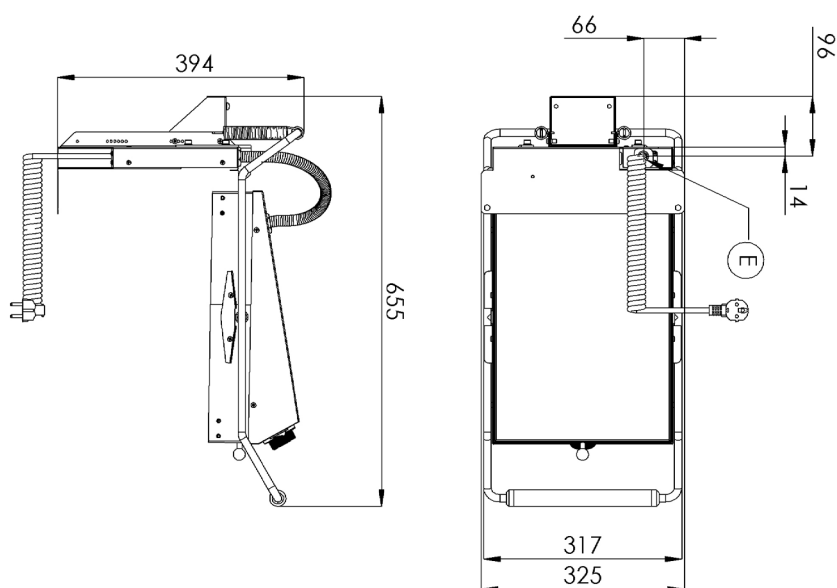
Code SAP

00005745

KD 30T

Groupe d'articles

Grilles et plaques de cuisson



# Fiche technique

Paramètres techniques



## Plaque de contact 3,0kW

<b>Modèle</b>	<b>Code SAP</b>	00005745
<b>KD 30T</b>	<b>Groupe d'articles</b>	Grilles et plaques de cuisson

**1. Code SAP:**

00005745

**2. Largeur nette [mm]:**

280

**3. Profondeur nette [mm]:**

400

**4. Hauteur nette [mm]:**

150

**5. Poids net [kg]:**

15.50

**6. Largeur brute [mm]:**

370

**7. Profondeur brute [mm]:**

630

**8. Hauteur brute [mm]:**

315

**9. Poids brut [kg]:**

16.00

**10. Type d'appareil:**

Appareil électrique

**11. Type de construction de l'appareil:**

Équipements à poser

**12. Puissance électrique [kW]:**

3.000

**13. Alimentation:**

230 V / 1N - 50 Hz

**14. Indice de protection d'enveloppe:**

IPX4

**15. La couleur extérieure de l'appareil:**

Acier inoxydable

**16. Matériel:**

AISI 430

**17. Indicateurs:**

Voyants de marche

**18. Température maximale de l'appareil [° C]:**

220

**19. Température minimale de l'appareil [° C]:**

50

**20. Dimensions de la planche à griller [mm x mm]:**

320 x 380